



JCB MINI ESCAVATORI | 8015/8017/8018

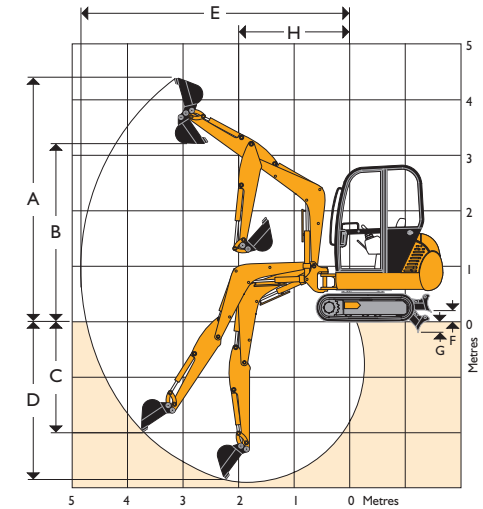
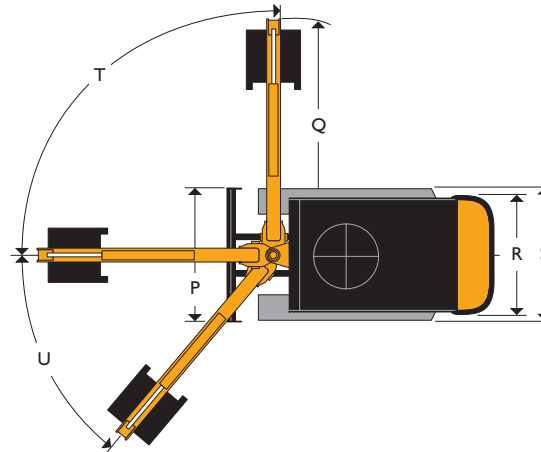
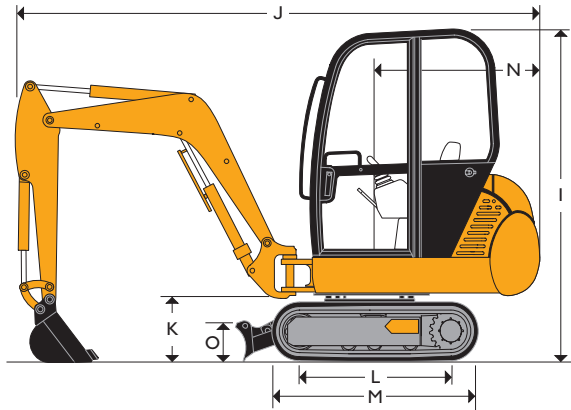


PESO OPERATIVO

1530 - 1800 KG

POTENZA MASSIMA

20 CV



PRESTAZIONI E DIMENSIONI

Modello		8015	8017	8018
Avambraccio	mm	1138	1138	1138
A	Massima altezza di scavo	mm	3277	3316
B	Massima altezza di scarico	mm	2390	2431
C	Massima profondità di scavo verticale	mm	1721	1853
D	Massima profondità di scavo (lama sollevata)	mm	2102	2185
	Massima profondità di scavo (lama abbassata)	mm	2312	2395
E	Massimo sbraccio (a livello del suolo)	mm	3665	3785
	Angolo di rotazione	gradi	200°	200°
F	Taglio della lama	mm	195	195
G	Taglio della lama sotto il suolo	mm	255	255
H	Raggio di brandeggio minimo	mm	1565	1638
I	Altezza di trasporto	mm	2185	2185
J	Lunghezza di trasporto	mm	3215	3225
K	Luce libera dal supporto escavatore	mm	391	391
L	Interasse ruote	mm	1008	1008
M	Lunghezza totale carro	mm	1370	1370
N	Raggio di rotazione posteriore	mm	1130	1130

PRESTAZIONI E DIMENSIONI

Modello		8015	8017	8018
Avambraccio	mm	1138	1138	1138
O	Altezza lama	mm	215	215
P	Larghezza lama	mm	1000	1000
	(larghezza lama estesa)	mm	—	1380
Q	Minimo raggio di rotazione (senza benna)	mm	1240	1341
R	Larghezza piattaforma	mm	998	998
S	Larghezza sottocarro - richiamato	mm	970	970
S	Larghezza sottocarro - esteso	mm	—	1350
T	Angolo di brandeggio destro		90°	90°
	(con staffa di arresto)		70°	70°
U	Angolo di brandeggio sinistro		50°	50°
	Forza di strappo al dente benna	kN	11,11	12,89
	Forza di strappo al braccio	kN	8,51	8,08
	Velocità di traslazione - marcia lenta	km/h	2,1/2,2	2,5
	Velocità di traslazione - marcia veloce	km/h	3,6*	4,3
	Trazione alla barra di traino	kN	10,45	10,19
	Velocità di trazione	giri/min	10,4	10,5

* Disponibili in opzione

PESO OPERATIVO

Modello		8015	8017	8018
Versione tettuccio, cingoli in gomma	kg	1530	1650	1660
Versione cabina, cingoli in gomma	kg	1625	1745	1755
Versione tettuccio, cingoli in acciaio	kg	1570	1605	1705
Versione cabina, cingoli in acciaio	kg	1660	1790	1800

Nota: Peso operativo misurato secondo norma ISO 6016 con avambraccio da 1138 mm, benna da 460 mm, serbatoi riforniti e operatore a bordo.

RIFORMIMENTI

Modello		8015	8017	8018
Refrigerante motore - cabina	L.	5	5	5
Refrigerante motore - tettuccio	L.	4,5	4,5	4,5
Serbatoio gasolio	L.	19	19	19
Olio motore	L.	3,5	3,5	3,5
Circuito idraulico	L.	29	29	31
Serbatoio olio idraulico	L.	24	24	24

SOTTOCARRO

Modello		8015	8017	8018
Numero di rulli inferiori		3	3	3
Larghezza pattini cingolo	mm	230	230	230
Pressione al suolo	Kg/cm ²	0,34	0,37	0,38
Massima luce libera dal suolo	mm	200	200	200
Tensionamento cingoli		a vite	a vite	a vite

MOTORE

Modello		8015	8017	8018
		Perkins 103-10	Perkins 103-10	Perkins 103-10
Potenza installata	CV	20	20	20
Potenza netta EEC 80/1269 a 2250 giri/min	kW	12,7	12,7	12,7
Coppia massima	Nm	59,6	59,6	59,6
Cilindrata	cm ³	954	954	954
Sistema di iniezione		pompa di iniezione Bosch protetta da filtro e sedimentatore separati		
Motorino di avviamento	Volt/kW	12v 1,2	12v 1,2	12v 1,2
Batteria	Volt/Ah	12v475	12v475	12v475
Alternatore	A	40	40	40

IMPIANTO IDRAULICO

Modello		8015	8017	8018
Tipo di pompe		Ingranaggi a triplo corpo		
Portata massima	L./min	10,5 / 11,7 x 2	10,5 / 11,7 x 2	10,6 / 13,7 x 2
Pressione massima generale	bar	230	230	220
Pressione massima per rotazione	bar	140	140	140
Portata massima all'impianto ausiliario	L./min	23,4	23,4	27,4

ALLESTIMENTO STANDARD E OPZIONALE

Modello	8015	8017	8018	Modello	8015	8017	8018
Tettuccio TOPS/ROPS	Std	Std	Std	Protezione cilindro	Std	Std	Std
Cabina TOPS/ROPS	Opt	Opt	Opt	Lama Dozer	Std	Std	Std
Servocomandi	Std	Std	Std	Circuito martello	Std	Std	Std
Vano portattrezzi	Std	Std	Std	Doppio effetto	Opt	Opt	Opt
Attrezzi	Std	Std	Std	Circuito utensili a mano	Opt	Opt	Opt
Presa ricaricabile cellulare	Std	Std	Std	Luci di lavoro	Opt	Opt	Opt
Punti di sollevamento	Std	Std	Std	Lampeggiante	Opt	Opt	Opt
Cingoli in gomma	Std	Std	Std	Struttura FOGS	Opt	Opt	Opt
Cingoli in acciaio	Opt	Opt	Opt	Attacco rapido meccanico	Opt	Opt	Opt
Carro allargabile	-	Std	Std	Benne da 160 a 760 mm	Opt	Opt	Opt
Doppia velocità di traslazione	Opt	Std	Std	Benne pulizia fossi da 500 a 1000 mm	Opt	Opt	Opt
Sedile ammortizzato	Opt	Std	Std	Martelli JCB	Opt	Opt	Opt
Sedile alto	Opt	Opt	Opt	Trivelle JCB	Opt	Opt	Opt
Dipper 1138 mm	Std	Std	Std				
Dipper 1238 mm	Opt	Opt	Opt				



9999/4842 9/03



JCB S.p.A. - Via E. Fermi, 16 - 20090 Assago (MI)
Tel. Ufficio Vendite 02.48866401 - Tel. Ufficio Marketing 02.48866501 - Fax 02.4880378 - Internet Web:
<http://www.jcb.com> - E-mail: vendite@jcb.it - marketing@jcb.it

Tutti i dati riportati nella presente pubblicazione sono indicativi. JCB Spa si riserva il diritto di modificarli senza obbligo di preavviso. Le fotografie e i disegni della macchina riportati nella presente pubblicazione possono mostrare equipaggiamenti opzionali.